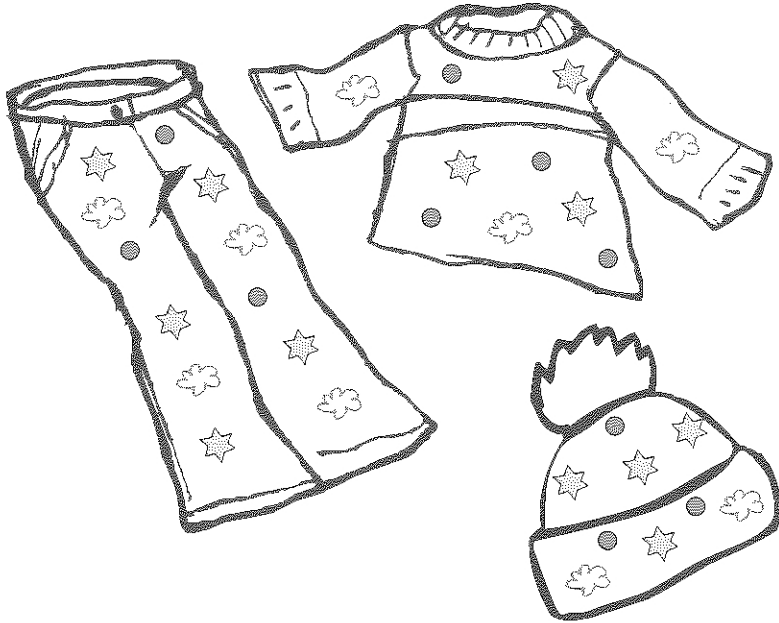


ZAPIŠ POČET



POČÍTEJ

$3 + 7 =$	<input type="text"/>	$11 - 1 =$	<input type="text"/>
$8 + 3 =$	<input type="text"/>	$11 - 3 =$	<input type="text"/>
$9 + 2 =$	<input type="text"/>	$9 - 5 =$	<input type="text"/>
$6 + 4 =$	<input type="text"/>	$10 - 6 =$	<input type="text"/>
$5 + 2 =$	<input type="text"/>	$10 - 4 =$	<input type="text"/>
$6 + 3 =$	<input type="text"/>	$8 - 5 =$	<input type="text"/>

DOPLŇ ČÍSLA

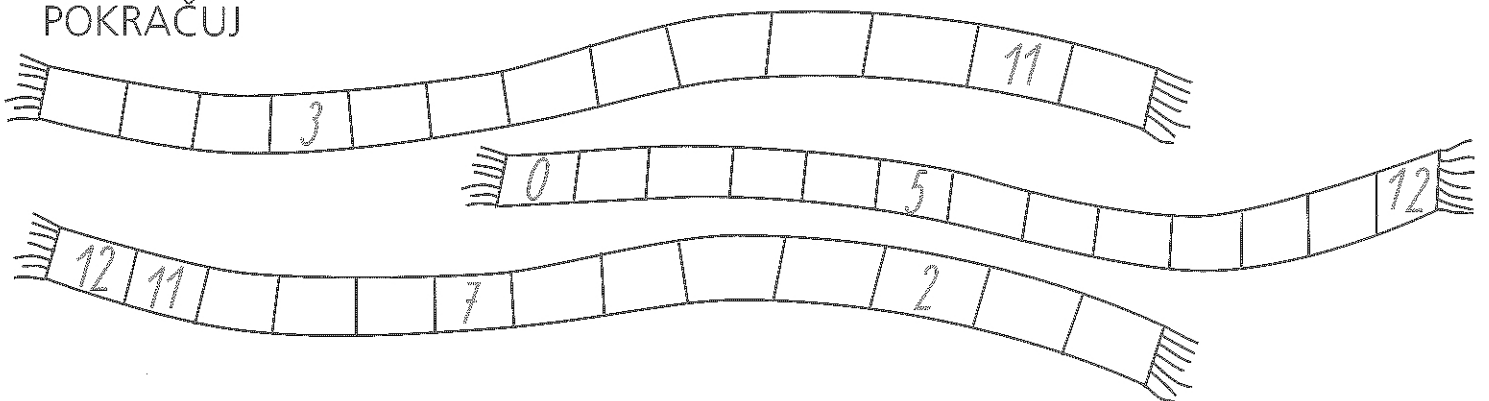
2	3	2		3	1
<input type="text"/>	<input type="text"/>	<input type="text"/>	<input type="text"/>	6	<input type="text"/>
<input type="text"/>	<input type="text"/>	<input type="text"/>	<input type="text"/>	<input type="text"/>	<input type="text"/>

Copyright: © Nakladatelství Fraus, Plzeň 2007

DOPLŇ ČÍSLA

2	2	<input type="text"/>	4	<input type="text"/>	1	<input type="text"/>	1	5	<input type="text"/>	0	<input type="text"/>	3	3	2
<input type="text"/>	3	<input type="text"/>	<input type="text"/>	2	<input type="text"/>	3	<input type="text"/>	<input type="text"/>	3	<input type="text"/>	7	<input type="text"/>	<input type="text"/>	<input type="text"/>
<input type="text"/>	<input type="text"/>	<input type="text"/>	<input type="text"/>	<input type="text"/>	<input type="text"/>	<input type="text"/>	<input type="text"/>	<input type="text"/>	<input type="text"/>	<input type="text"/>	<input type="text"/>	<input type="text"/>	<input type="text"/>	<input type="text"/>
2	2	3	<input type="text"/>	3	1	1	3	<input type="text"/>	<input type="text"/>	<input type="text"/>	<input type="text"/>	<input type="text"/>	3	2
<input type="text"/>	<input type="text"/>	<input type="text"/>	6	<input type="text"/>	<input type="text"/>	<input type="text"/>	7	<input type="text"/>	6	5	<input type="text"/>	4	<input type="text"/>	<input type="text"/>
<input type="text"/>	<input type="text"/>	<input type="text"/>	<input type="text"/>	<input type="text"/>	<input type="text"/>	<input type="text"/>	<input type="text"/>	<input type="text"/>	<input type="text"/>	<input type="text"/>	<input type="text"/>	<input type="text"/>	<input type="text"/>	<input type="text"/>

POKRAČUJ



Copyright: © Nakladatelství Fraus, Plzeň 2007